



TEMPUR® BOXSPRING USER MANUAL



DEUTSCH

**BOXSPRING BETT
GEBRAUCHSANLEITUNG**

www.tempur.com



Wir gratulieren Ihnen zum Kauf Ihres neuen TEMPUR® Produktes.

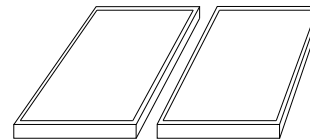
Dies ist eine Gebrauchsanweisung für das TEMPUR® Boxspring Bett. Wir hoffen, dass Sie mit unserem Produkt genauso viel Freude haben werden wie wir, als wir es für Sie designt haben.

Was Sie zum Aufbau des Boxspring Betts benötigen

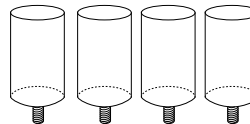
- 1) TEMPUR® Gebrauchsanweisung
- 2) Schraubenzieher
- 3) Zwei Personen um das Kopfteil zusammenzubauen.

Enthaltene Teile

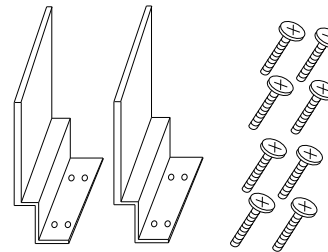
Bettrahmen



Füße

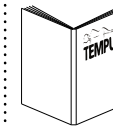


Matratzenhalter*



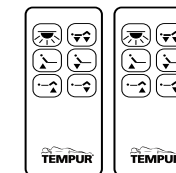
- * Matratzenhalter existieren nur für verstellbare Betten
- ** Das Kopfteil ist nur enthalten, wenn Sie es gekauft haben.
- *** Nur für Doppelbetten ohne Kopfteil enthalten. Nicht in allen Ländern erhältlich.

Gebrauchsanweisung

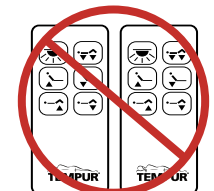


Fernbedienungen

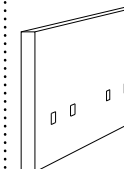
Verstellbares Bett
Fernbedienungen



Feststehendes Bett
Keine Fernbedienungen



Kopfteil**

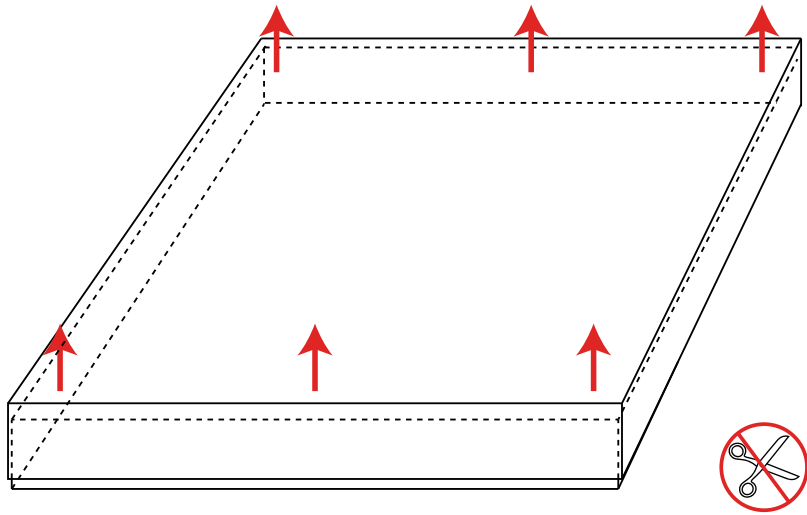


Doppelbettverbindung***



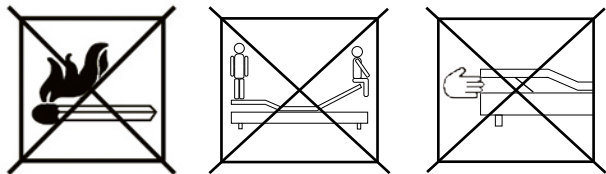
Auspacken

Öffnen Sie die Verpackung in dem Raum, wo Sie Ihr TEMPUR® Produkt nutzen möchten. Packen Sie alle Teile aus und lesen Sie die Gebrauchsanleitung.



- 1) Öffnen Sie die Verpackung.
- 2) Nehmen Sie alle Teile aus der Verpackung.
- 3) Entfernen Sie die Verpackung.

WARNUNG: Nutzen Sie keine scharfen Gegenstände um die Verpackung zu öffnen.

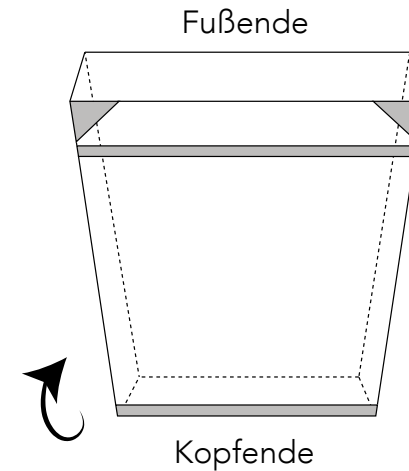


So bauen Sie Ihr TEMPUR® Boxspring Bett zusammen



1

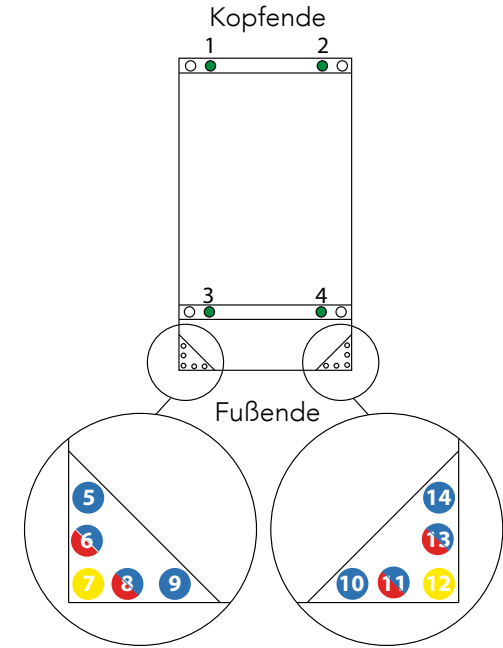
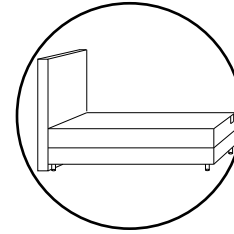
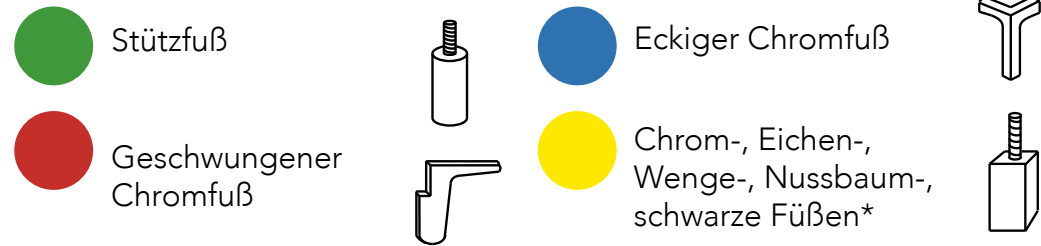
Stellen Sie den Bettrahmen auf, sodass der Rahmen auf dem Kopfende steht.



2 Montage der Füße für Betten mit Kopfteil

Die Füße müssen je nach Position unterschiedlich montiert werden. Eine Rolle spielt auch, ob ein Kopfteil verwendet wird, oder nicht.

Anmerkung: Wenn Sie kein Kopfteil bestellt haben, müssen die Füße anders am Kopfende positioniert werden. Bitte folgen Sie den Anweisungen auf der nächsten Seite*.



Einzelbett

Schwebendes Bett* (ohne sichtbare Füße):



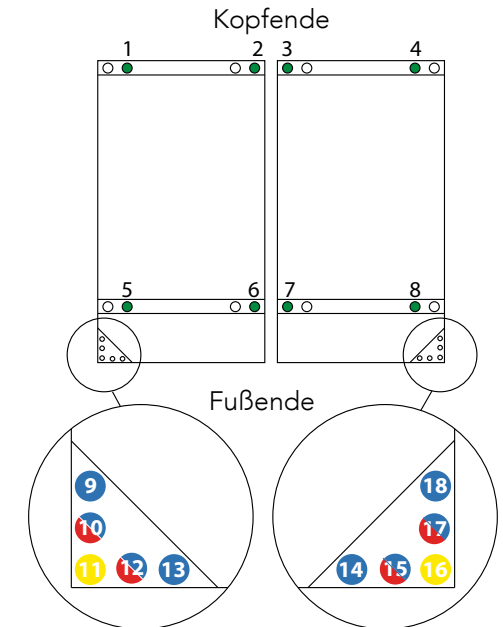
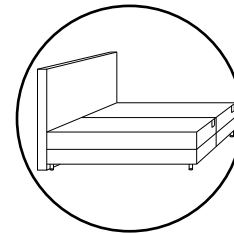
Bett mit eckigen Chromfüßen:



Bett mit geschwungenen Chromfüßen:



Bett mit Chrom-, Eichen-, Wenge-, Nussbaum-, schwarzen Füßen*



Doppelbett

Schwebendes Bett* (ohne sichtbare Füße):



Bett mit eckigen Chromfüßen:



Bett mit geschwungenen Chromfüßen:

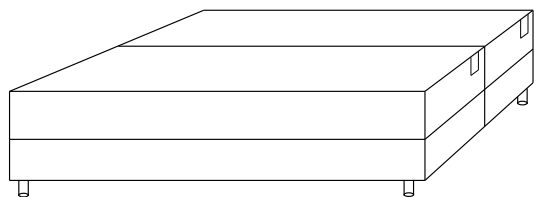


Bett mit Chrom-, Eichen-, Wenge-, Nussbaum-, schwarzen Füßen*



*nicht in allen Ländern erhältlich.

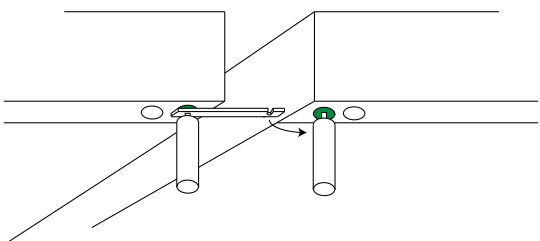
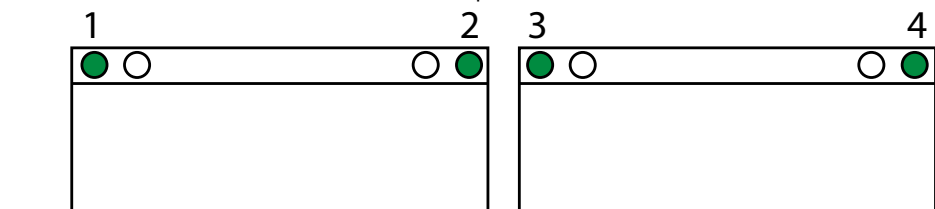
Montage der FüÙe für Betten ohne Kopfteil*



Die Montage für das Fußende ist mit der auf den Seiten 5 und 6 gezeigten Montage identisch.

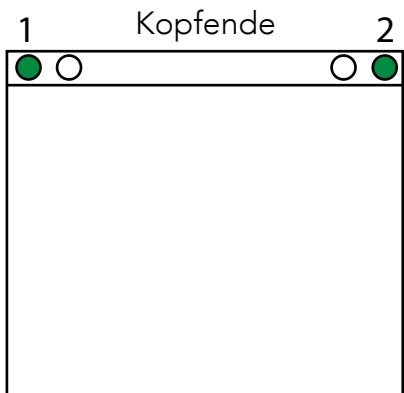
Doppelbett

Kopfende



Benutzen Sie die Montageteile am Kopf- und Fußende um die zwei Betten zusammenzuhalten.

Einzelbett



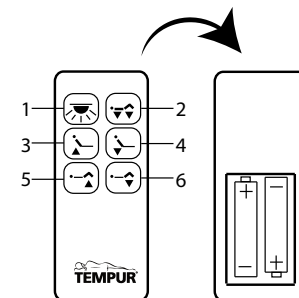
*nicht in allen Ländern erhältlich.

3 Wie wird die Verstellfunktion Ihres Bettes genutzt?



Unverstellbares Bett mit oder ohne Kopfteil*

Klappen Sie das Bett herunter und gehen Sie zu Schritt 5.

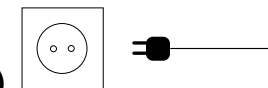


Fernbedienungen

- Legen Sie zwei AAA-Batterien (1,5V) ein. Stellen Sie sicher, dass die Batterien richtig herum eingelegt sind (+/-)
- Schließen Sie den Deckel des Batteriefachs.

Sowohl die Fernbedienung als auch das verstellbare Bett sollten nun funktionieren. Wenn es nicht funktioniert, befolgen Sie bitte folgende Schritte:

So synchronisieren Sie Ihre Fernbedienung mit dem Motor des Bettes (nur für verstellbare Betten)



Um Ihre Fernbedienung mit dem Motor des Bettes zu synchronisieren:

- Setzen Sie die Fernbedienung zuerst auf die Werkseinstellungen zurück. Dazu drücken Sie gleichzeitig die Knöpfe ① ③ und ⑤ und halten diese für ca. 8 Sekunden gedrückt.
- Drücken Sie den (L)Knopf auf dem Doppelantrieb für ca. 1 Sekunde.
- Dann drücken Sie gleichzeitig die Knöpfe ① und ② auf dem Funksender für ca. 10 Sekunden.
- Das Kopf- und Fußende bewegen sich kurz, um zu bestätigen, dass die Synchronisierung erfolgreich war.

So erreichen Sie bei zwei Einzelbetten eine synchrone Verstellung

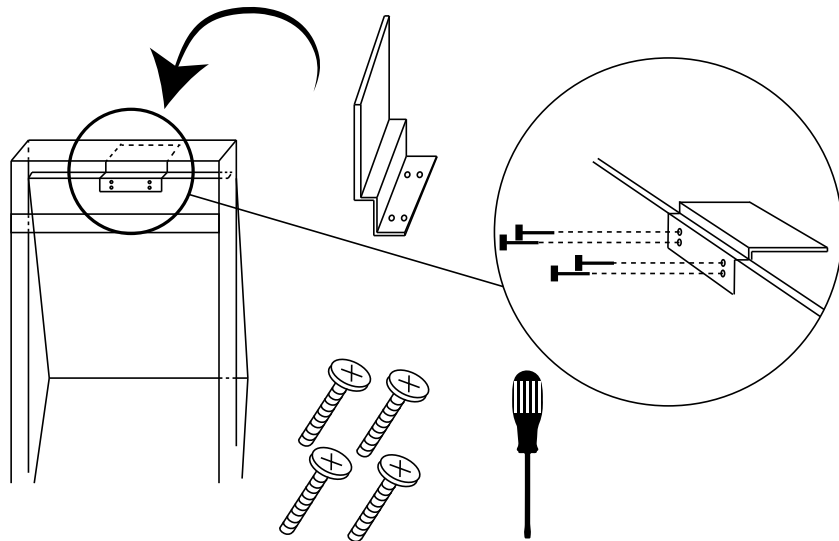
Um Ihre Fernbedienung mit den Motoren der zwei Betten zu synchronisieren:

- Befolgen Sie bitte die oben angeführten Schritte a-d.
- Drücken Sie zusätzlich den (L)Knopf auf dem zweiten Doppelantrieb für ca. 1 Sekunde.
- Dann drücken Sie gleichzeitig die Knöpfe ① und ② auf der Fernbedienung für ca. 10 Sekunden.
- Das Kopf- und Fußende des zweiten Bettes bewegen sich kurz, um zu bestätigen, dass die Synchronisierung erfolgreich war.

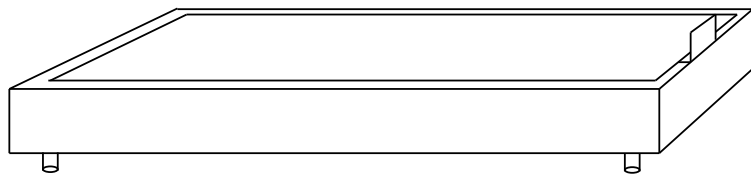
*nicht in allen Ländern erhältlich.

4**Matratzenhalter**

Bevor Sie die Matratzenhalter am Bettrahmen befestigen, muss das Fußende des Betts angehoben werden. Drücken Sie hierfür den Knopf "Fußverstellung aufwärts" auf der Fernbedienung.



Klappen Sie das Bett herunter.

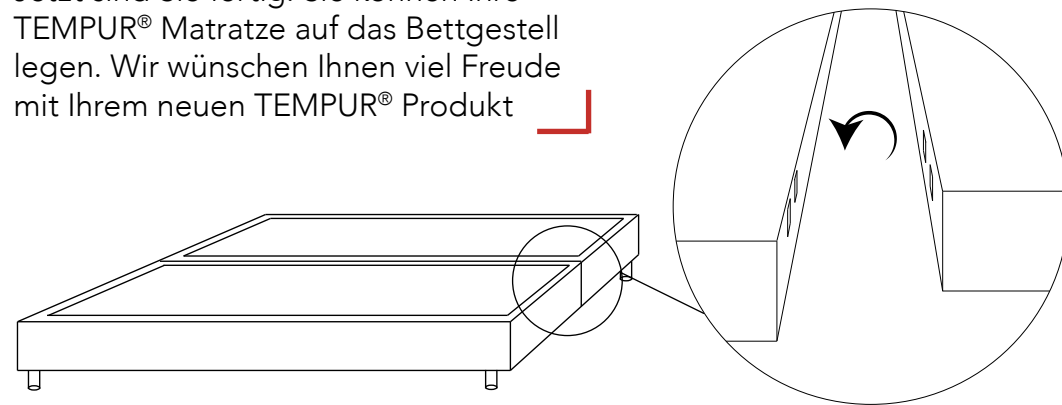
**5****Kopfteil**

Wenn Sie ein Doppelbett gekauft haben, verbinden Sie die zwei Betten mithilfe der vormontierten Verbindungsbeschläge.

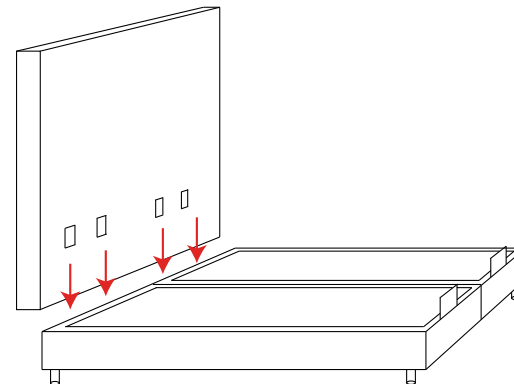
Betten ohne Kopfteil haben zwei Verbindungen, eine am Kopfende und eine am Fußende.

Bett ohne Kopfteil*

Jetzt sind Sie fertig. Sie können Ihre TEMPUR® Matratze auf das Bettgestell legen. Wir wünschen Ihnen viel Freude mit Ihrem neuen TEMPUR® Produkt



Anmerkung: Es werden zwei Personen benötigt um das Kopfteil anzubringen.



*nicht in allen Ländern erhältlich.