



Bedienungsanleitung

Massagegerät IRE-VRT/6

- Infrarot Fernbedienung für den Lattenrostverstellmotor und für die Massagemotore
- zwei Massagemotore für Fuß- und Rückenmassage
- fördert die Durchblutung
- hervorragend geeignet zur Entspannung
- lindert Schmerzen bei Muskelverspannungen
- stufenlose Massageregelung
- vier verschiedene Wellenmassageprogramme
- Timerfunktion 10 Minuten

Sehr geehrter Kunde,

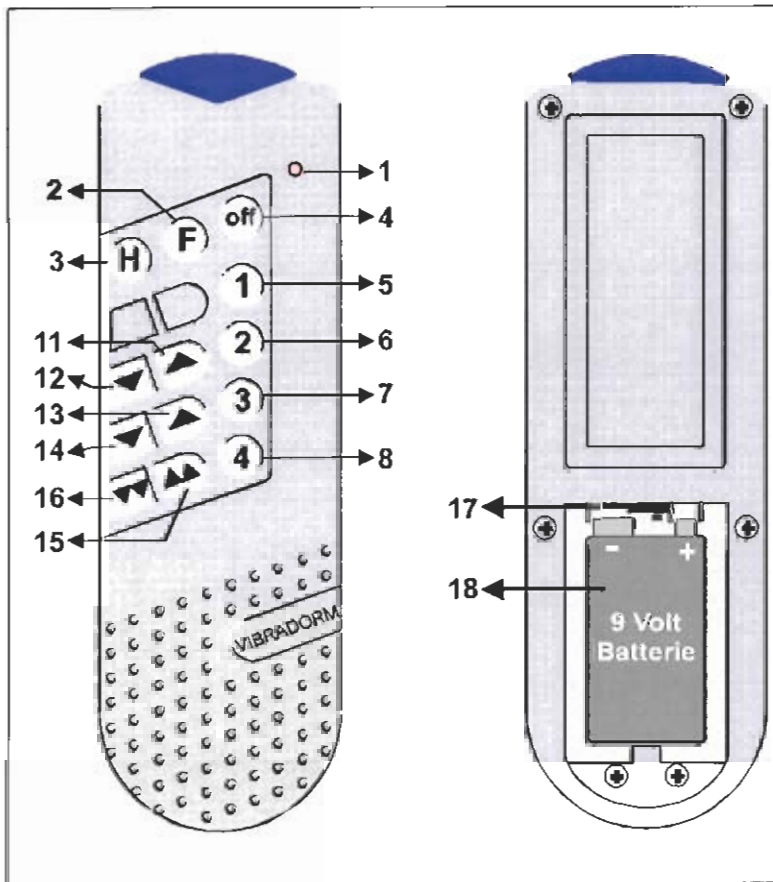
wir bedanken uns für Ihr Vertrauen und gratulieren Ihnen zum Kauf des VIBRADORM Massagegerätes IRE-VRT/6 mit Infrarot-Fernbedienung, das nach dem neuesten Stand der Technik in Deutschland entwickelt und hergestellt wurde. Diese Anleitung soll Ihnen helfen, sich mit dem Massagegerät vertraut zu machen.

In der heutigen Zeit treten vermehrt Schmerzen auf, die durch langes Sitzen im Büro, langes Stehen an einer Werkbank oder durch langes Autofahren verursacht werden. Die Folgen sind unangenehme Verspannungen im Nacken- und Rückenbereich.

Das VIBRADORM Massagegerät IRE-VRT6 wurde speziell zur Linderung dieser Folgen entwickelt. Die Massagemotore werden einfach im Fuß- und Rückenbereich an der Unterseite des Lattenrostes mit zwei Metallbügeln montiert. Wenn man das Massagegerät einschaltet, werden auf der gesamten Matratze sanfte Vibrationen spürbar, die die Durchblutung der Nacken- und Rückenmuskulatur anregen, und dadurch die Verspannungen und Schmerzen lindern. Mit dem Infrarot Handsender kann man auf sehr komfortable Weise die den individuellen Bedürfnissen angepaßte Massagestärke einstellen. Um eine noch intensivere Massagewirkung zu erzielen, sind vier verschiedenen Massageprogramme abrufbar, die sich in der Intensität auch regulieren lassen. Ein Timer sorgt dafür, daß sich das Massagegerät automatisch nach 10 Minuten abschaltet. Außerdem kann man mit dem VIBRADORM-Massagegerät IRE-VRT/6 auch den Motor zur elektrischen Verstellung des Lattenrostes per Infrarot-Fernbedienung steuern.

Das Massagegerät IRE-VRT/6 entspricht dem neuesten Stand der Technik und wird gemäß den internationalen Sicherheitsrichtlinien gebaut.

Infrarot Handsender VIF/CD13-VRT



**Tasten 2 - 8
für das Massagegerät**

- 2 Fußmassagemotor ein,
Massage stärker und schwächer
- 3 Kopfmassagemotor ein,
Massage stärker und schwächer
- 4 Massagegerät aus
- 5 Wellenmassageprogramm 1 aktivieren
- 6 Wellenmassageprogramm 2 aktivieren
- 7 Wellenmassageprogramm 3 aktivieren
- 8 Wellenmassageprogramm 4 aktivieren

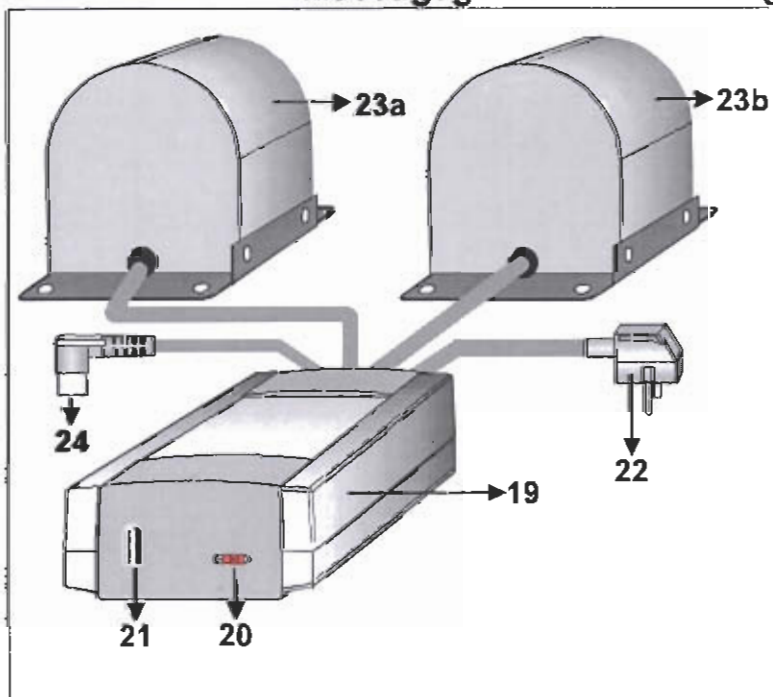
**Tasten 9 - 16
für die motorische Bettverstellung**

- 11 Rückenmotor hoch
- 12 Rückenmotor runter
- 13 Fußmotor hoch
- 14 Fußmotor runter
- 15 Resettaste runter,
beide Motore fahren gemeinsam runter
- 16 resettaste hoch,
beide Motore fahren gemeinsam hoch.

Sonstiges 1, 17, 18

- 1 Rote LED, die beim Senden aufleuchtet
- 17 Codierschalter des Handsenders
- 18 9 Volt Batterie (Wir empfehlen 9 Volt E-Blockbatterien Alkaline von ENERGIZER).

Massagegerät mit Steuerung Typ VRT/6-IR



- 19 Steuerung mit Mikroprozessor
- 20 Codierschalter der Steuerung
Die Codierschalter des Handsenders und der Steuerung müssen sich in der gleichen Stellung befinden.
- 21 Infrarot Empfangsaug (Bitte nicht verdecken oder in einem geschlossenen Bettkasten plazieren).
- 22 Stecker für den Netzanschluß
- 23a Massagemotor Rückenteil
- 23b Massagemotor Fußteil
- 24 Anschlußkabel für den Lattenrost-Verstellmotor, das in die Handschalterbuchse des Motors gesteckt wird

Bedienungsanleitung IRE-VRT/6

Inbetriebnahme:

Bitte überprüfen Sie zuerst, ob die Kabel oder die Gehäuse beschädigt sind. Wenn dies der Fall sein sollte, nehmen Sie dieses Gerät nicht in Betrieb, sondern tauschen Sie dies bei Ihrem Händler um.

Montieren Sie die Massagemotore (23a + 23b) an die Unterseite Ihres Lattenrostes im Rücken- und Fußbereich gemäß der Anleitung auf Seite 4. Platzieren Sie die Massagemotorsteuerung (19) so, daß diese sich nicht in einem geschlossenen Bettkasten befindet und das Infrarot Empfangsauge (21) nicht verdeckt wird. Stecken Sie den Stecker des Anschlußkabels (24) in die Handschalterbuchse des Lattenrost-Verstellmotors. Überprüfen Sie, ob die Stellung der Codierschalter am Sender (17) und am Empfänger (20) übereinstimmt.

Legen Sie die Batterie mit der hinteren Stirnseite zuerst in das Batteriefach des Handsenders ein, und drücken Sie diese dann an der vorderen Stirnseite (=Kontaktseite) vorsichtig herunter. Achten Sie dabei unbedingt auf die richtige Polarität der Batterie. Zum Schluß geben Sie den Netzstecker (22) in die Steckdose. Nun ist das Massagegerät IRE-VRT/6 betriebsbereit.

Funktionsbeschreibung:

Normale Massage:

Zum Einschalten des Massagemotors für den Rückenbereich betätigen Sie bitte die Taste „H“ (3) auf dem Handsender. Der Massagemotor beginnt mit sanften Vibration. Diese können Sie verstärken indem Sie bis zu sechs mal diese Taste (3) erneut kurz drücken. Ein helles akkustisches Signal zeigt Ihnen dann, daß Sie die höchste Massagestärke eingestellt haben. Diese können Sie diese nun wieder in Stufen reduzieren, indem Sie erneut die Taste „H“ bis zu sechs mal betätigen. Wenn Sie die niedrigste Massagestärke eingestellt haben, ertönt ein dunkles akkustisches Signal.

Zum Einschalten des Fußmassagemotors betätigen Sie auf dem Handsender bitte die Taste „F“ (2). Zur Einstellung der gewünschten Massagestärke verfahren Sie bitte genau wie beim Rückenmassagemotor.

Nach ca. 10 Minuten werden die Massagemotoren automatisch abgeschaltet (Timerfunktion). Wenn Sie es wünschen, können Sie diese sofort wieder einschalten. Wenn Sie jedoch die Massage vorzeitig beenden möchten, drücken Sie bitte die Taste „off“ (8) auf dem Handsender.

Wir empfehlen eine schwache Massagestärke für den Rückenbereich und eine maximale Massagestärke für den Fußbereich.

Wellenmassage:

Zum Aktivieren der Wellenmassage betätigen Sie bitte eine der Programmtasten (5-8). Für alle vier Wellenmassageprogramme können Sie den Zyklus der Welle durch mehrmaliges Drücken der jeweiligen Programmtaste in sechs Stufen beschleunigen oder verkürzen. Wenn ein helles akkustisches Signal ertönt, haben Sie den schnellsten Wellenzyklus eingestellt, ertönt ein dunkles akkustisches Signal, ist die Welle mit dem langsamsten Zyklus aktiv.

Massageprogramm1: Wechselseitiger Ablauf: Ein Motor erhöht-, während der andere Motor die Massagestärke verringert.

Massageprogramm2: Wechselseitige Wellenmassage: Beide Motoren werden nacheinander auf- und wieder ab geregelt.

Massageprogramm3: Beide Motoren werden gleichzeitig permanent auf- und ab geregelt.

Massageprogramm4: Die Motoren arbeiten alternierend mit maximaler Massagestärke.

Codierschalter:

Um zwei Massagegeräte (z.B. bei einem Ehebett) in einem Raum unabhängig voneinander per Fernbedienung steuern zu können, sind im Batteriefach des Handsenders (17) sowie an der vorderen Stirnseite der Steuerung (20) kleine Schiebeschalter, mit denen Sie die Sende- bzw. die Empfangsadresse einstellen können, vorgesehen.

Achten Sie bitte darauf, daß sich der Schiebeschalter (17) des Handsenders in der gleichen Schaltstellung wie der Schiebeschalter (20) an der Massagemotorsteuerung (19) befindet (z.B. bei beiden ist das kleine Loch auf der linken Seite sichtbar und der rote Schieber des Schalters befindet sich rechts). Wenn Sie ein zweites Massagegerät per Fernbedienung steuern möchten, drücken Sie bitte den roten Schieber sowohl von dem zweiten Handsender als auch von der zweiten Massagemotorsteuerung nach links (Loch am Schiebeschalter ist nicht mehr sichtbar). Nun können Sie zwei Massagegeräte unabhängig voneinander mit zwei verschiedenen Handsendern bedienen (aber nicht gleichzeitig !).

Motorische Verstellung des Lattenrostes:

Mit der Steuerung (19) des VIBRADORM Massagegerät IRE-VRT/6 können Sie nicht nur das Massagegerät, sondern auch den Motor für die Verstellung des Lattenrostes auf komfortable Weise per Infrarot-Fernbedienung steuern.

Solange Sie die Taste (11) betätigen, fährt das Kopfteil des Lattenrostes hoch. Mit der Taste (12) können Sie dieses abwärts fahren. Mit den Tasten (13 und 14) können Sie das Fußteil des Lattenrostes Ihren individuellen Wünschen anpassen.

Wenn Sie die Resettaste (16) betätigen, fahren das Kopf- und Fußteil gleichzeitig abwärts. Mit der „Alles hoch“ Taste (15) können Sie Kopf- und Fußteil gleichzeitig nach oben fahren.

Sicherheitshinweis: Öffnen Sie nie das Gehäuse der Steuerung oder des Massagemotors !

Was tun bei Funktionsstörungen?

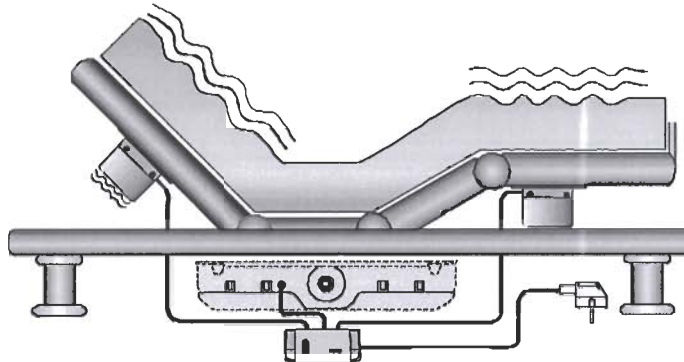
Problem: Rote LED (1) des Handsenders leuchtet nicht wenn man eine Taste drückt.

Lösung: Prüfen ob die Batterie richtig eingelegt wurde oder wechseln Sie gegebenenfalls die Batterie.

Problem: Obwohl die rote LED (1) des Handsenders beim Drücken einer Taste leuchtet, ist keine Funktion vorhanden.

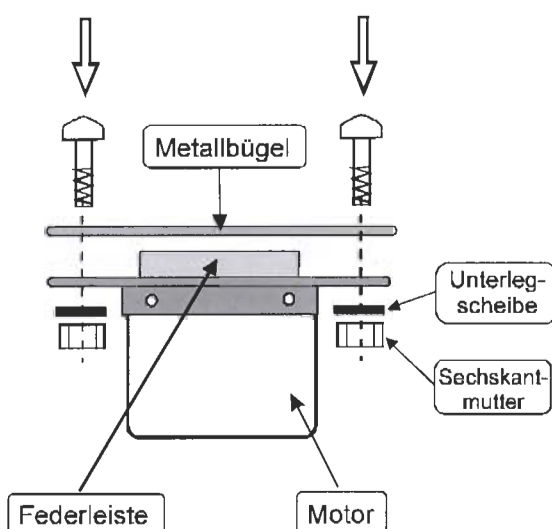
Lösung: Prüfen Sie, ob sich die Codierschalter am Sender (17) und am Empfänger (20) in der gleichen Schaltstellung befinden. Stellen Sie sicher, daß das Empfangsaug (21) nicht verdeckt ist oder sich im geschlossenen Bettkasten befindet.

Montageanleitung Massagemotore

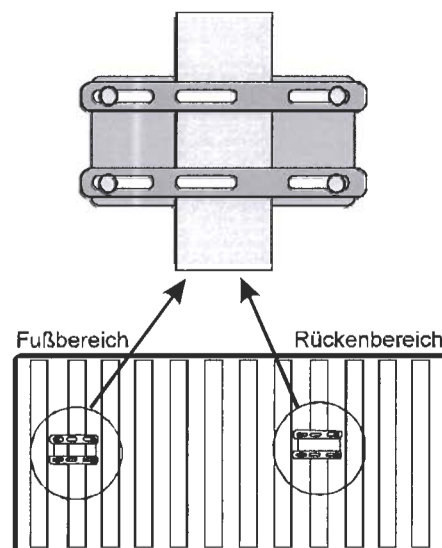


Schnellmontage mit zwei Metallbügeln an einer Federleiste

Seitenansicht



Ansicht von oben



Technische Daten:

Betriebsspannung Massagemotor : 230VAC / 50Hz
 Stromaufnahme Massagemotore : typisch 0,2A
 Einschaltdauer Massagemotor : empf. 20 Min

Betriebsspannung Steuerung primär : 230VAC/50Hz
 Betriebsspannung Steuerung sekundär : 24VDC
 Betriebsspannung Handsender : 9VDC durch Batterie

Garantie: Die Firma VIBRADORM gewährt auf das Massagegerät IRE-VRT/6 eine Garantie von 24 Monaten ab Kaufdatum. Von der Garantie ausgeschlossen sind Ausfälle die durch eine unsachgemäße Behandlung hervorgerufen wird. Die Garantie erlischt sofort, wenn das Gehäuse des Motors, der Steuerung oder des Handsenders von jemand anderem als von einem Mitarbeiter der Firma VIBRADORM geöffnet wird. Ein Garantiefall kann nur bearbeitet werden, wenn das untenstehende Feld von Ihrem Fachhändler vollständig ausgefüllt wurde.

VIBRADORM GmbH
 Relystraße 38
 D - 64720 Michelstadt
 Telefon: 06061 / 94 44 0
 Telefax: 06061 / 94 44 10

Kaufdatum Stempel und Unterschrift des Fachhändlers